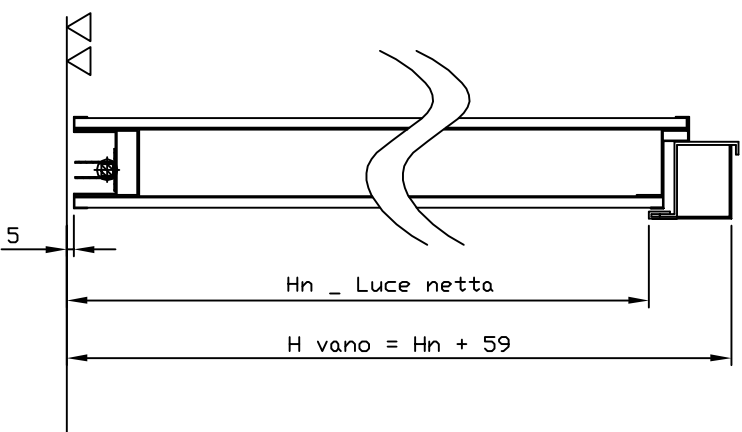
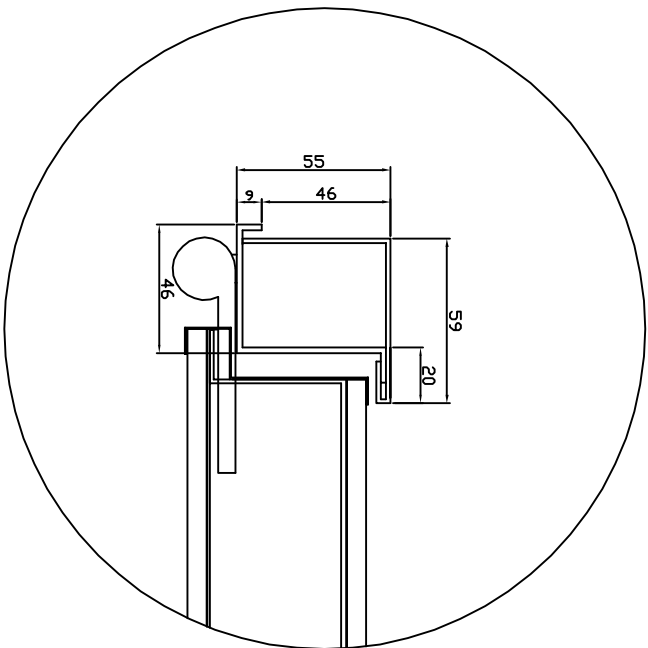
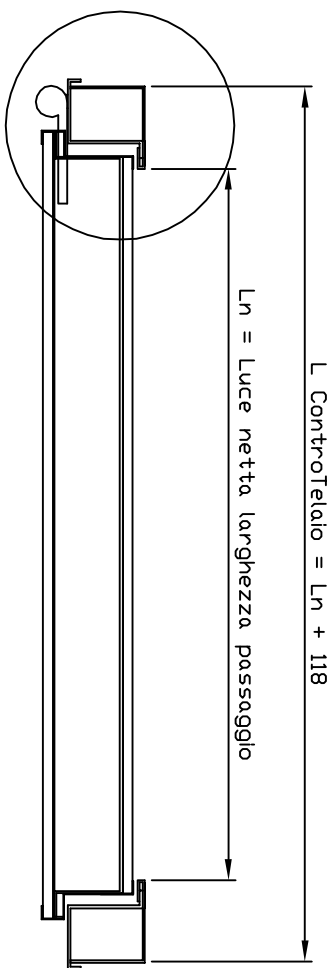


SCHEDA TECNICA PORTA BLINDATA STANDARD - PLUS CON TELAIO TUBOLARE DA 60



Europium
System
Industriali

PRESENTAZIONE GG
 MODELLO Schiada tecnica Telaio tubolare
 DATA 03/09/13

Via Grange Palmero n°150
 10091 Alpignano (TO) Tel. 011/9664312

Telaio e Controtelaio per porte famiglia Std e Plus

SHEET 1 OF 1

A3