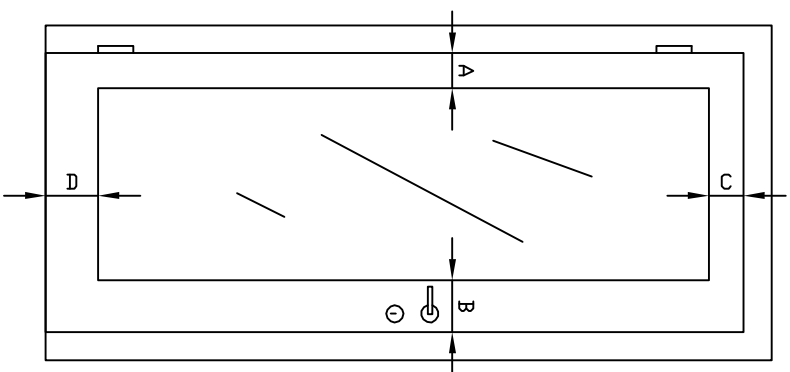
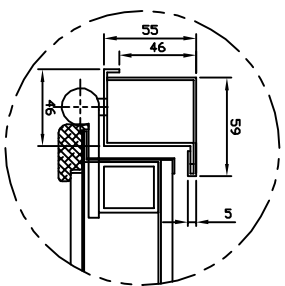
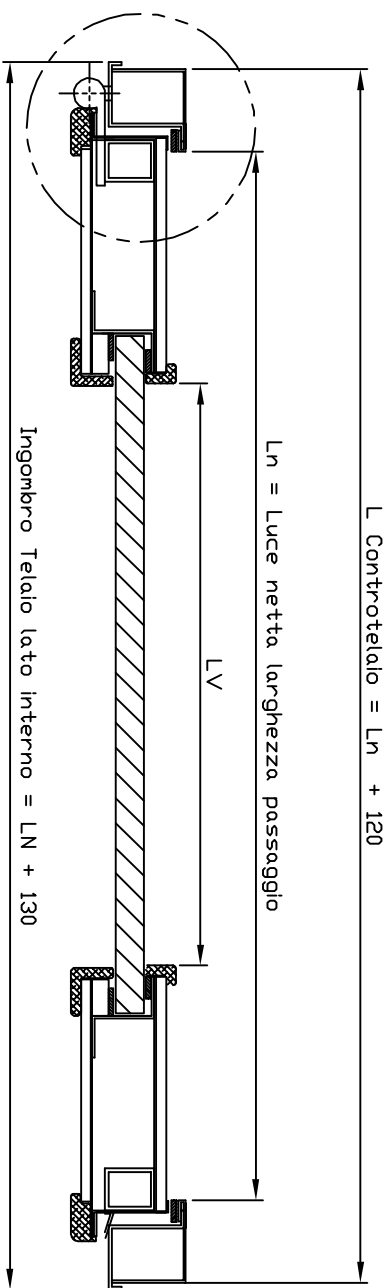


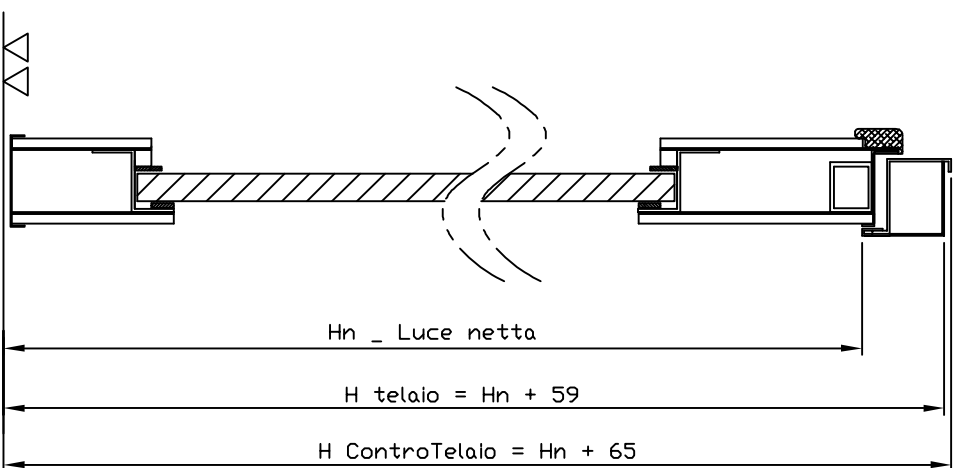
SCHEDA TECNICA PORTA BLINDATA PORTAFINESTRA CON TELAIO E CONTROLLO TELAIO TUBOLARE STD



Quote minime vista esterna

- A = 30 mm
- B = 150 mm
- C = 30 mm
- D = 55 mm

Sviluppo vetro = LV + 28
HV + 28



PRESENTAZIONE		DATA	
NM		29/03/2014	
Scheda tecnica portafinestra		Via Grange Palmero n°150 10091 Alpignano (TO) Tel. 011/9664312	
Telaio e Controltelajo per porte TELAIO TUBOLARE STD		A3	
SHEET 1 OF 1			