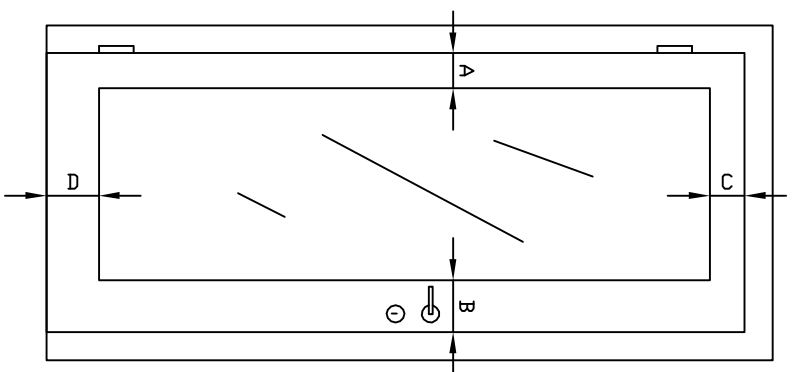
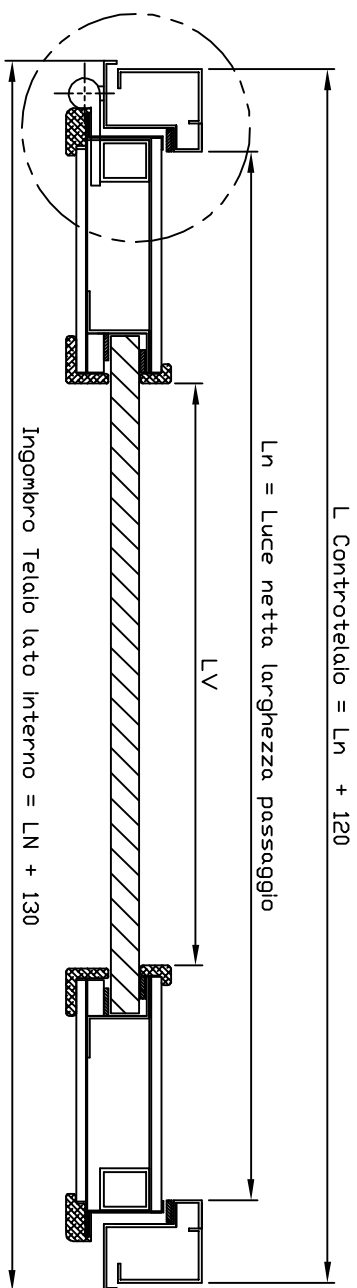


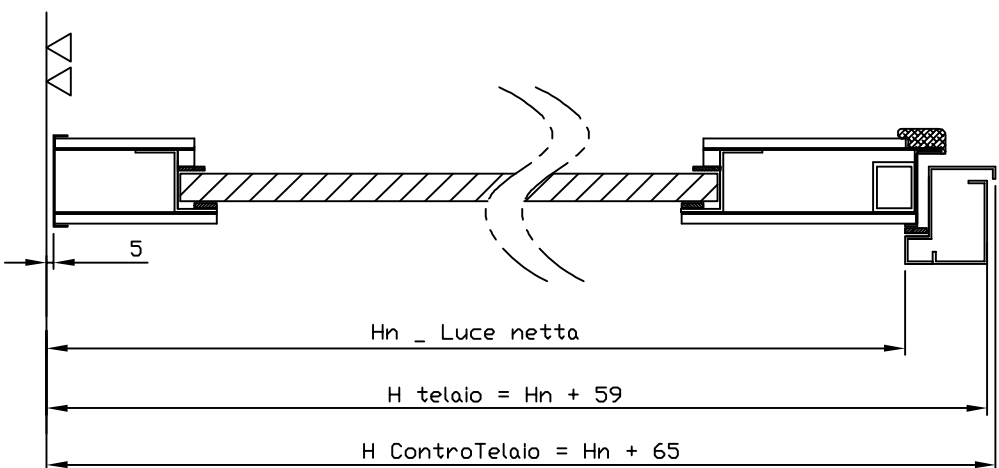
# SCHEDA TECNICA PORTA BLINDATA PORTAFINESTRA CON TELAIO E CONTROLLO TELAIO STANDARD



## Quote minime vista esterna

- A = 30 mm
- B = 150 mm
- C = 30 mm
- D = 55 mm

Sviluppo vetro =  $L V + 28$   
 $H V + 28$



PRESENTAZIONE		DATA	
NM		29/03/2014	
Schema tecnica portafinestra		Via Grange Palmero n°150 10091 Alpignano (TO) Tel. 011/9664312	
Telaio e Controltelaio per porte TELAIO STANDARD		SHEET 1 OF 1	
A3			