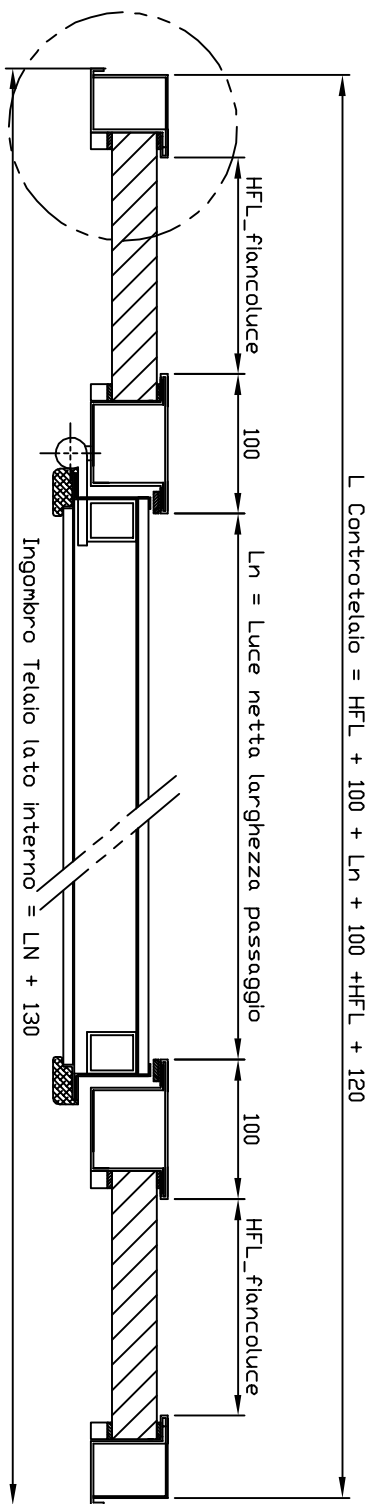
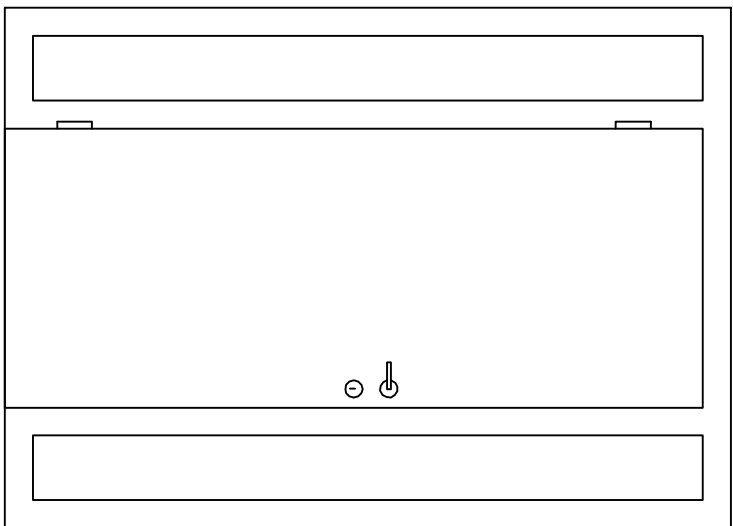
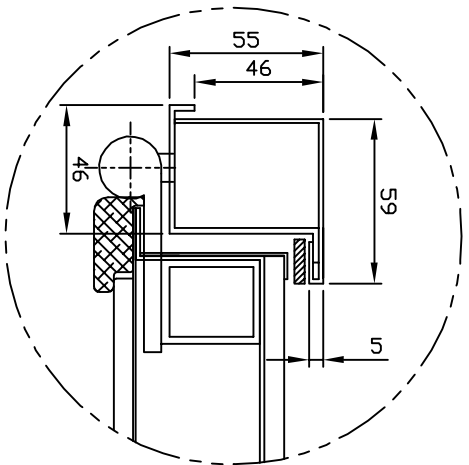
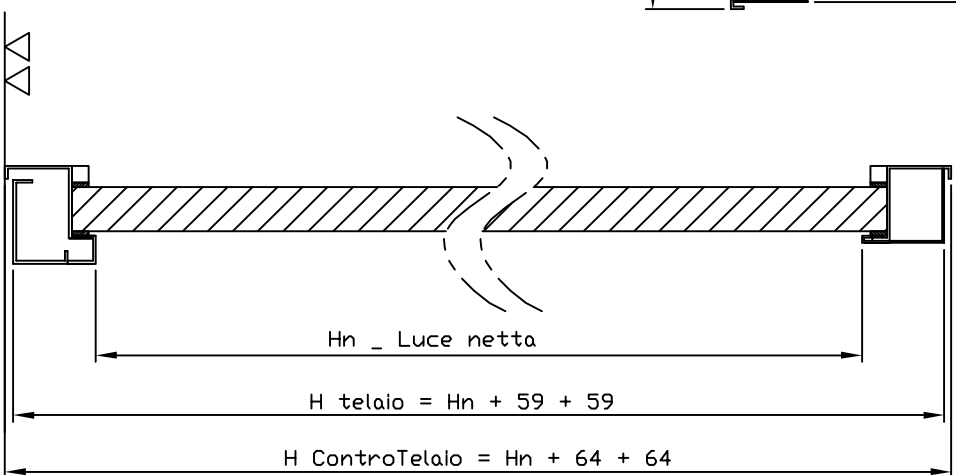


SCHEDA TECNICA PORTA BLINDATA FIANCOLUCE DOPPIO CON TELAIO E CONTROL TELAIO TUBOLARE STD



L Controtelaio = $HFL + 100 + Ln + 100 + HFL + 120$

Sezione su fiancoluce



Dim. vetro fiancoluce
 $LFL+28$
 $HFL=HN-(60+28)$

PRESENTAZIONE	NUMERO	DATA
NM		29/03/2014
Scheda tecnica porta con fiancoluce doppio		
Via Grange Palmero n°150 10091 Alpignano (TO) Tel. 011/9664312		
Telaio e Controtelaio per porte TELAIO TUBOLARE STD		
SECT 1 BR 1		A3