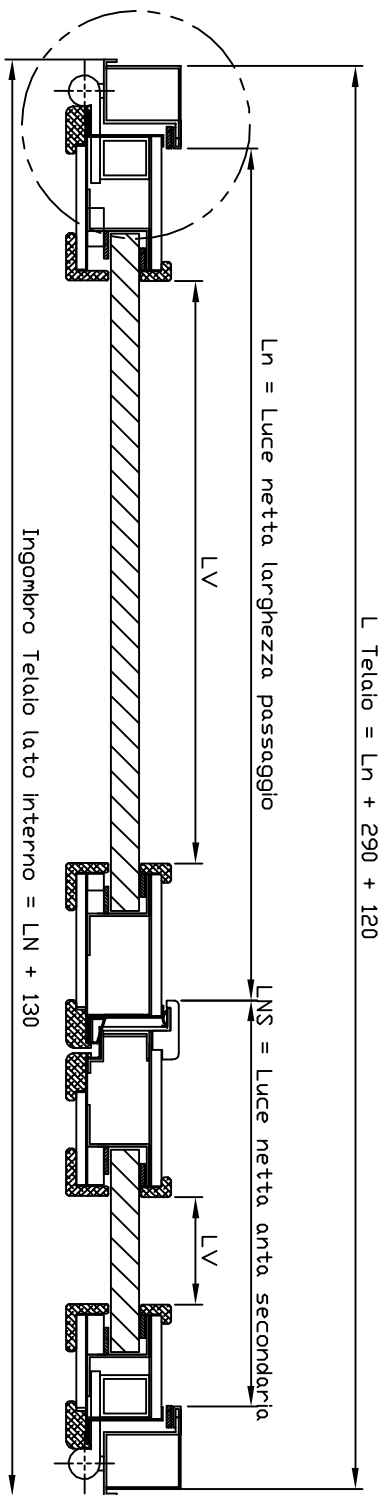
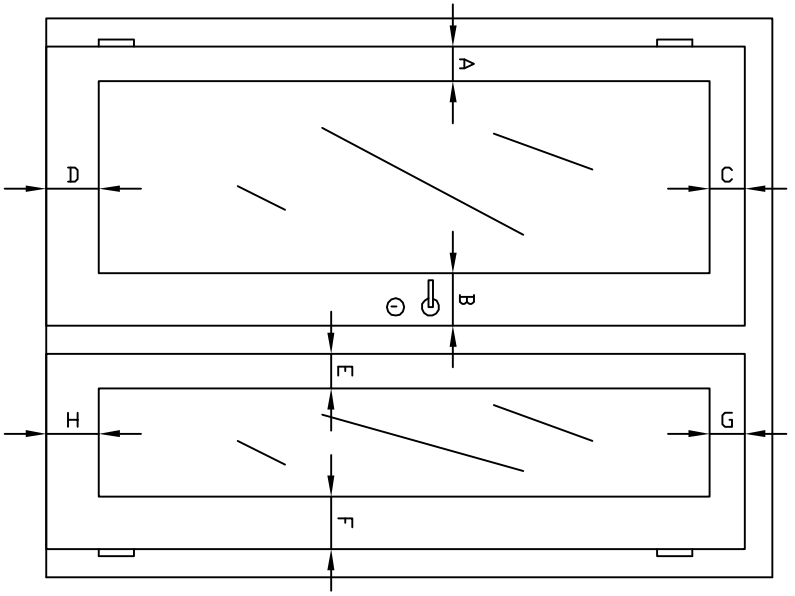


# SCHEDA TECNICA PORTA BLINDATA DOPPIO BATTENTE FINESTRATA CON TELAIO E CONTROL TELAIO TUBOLARE STD

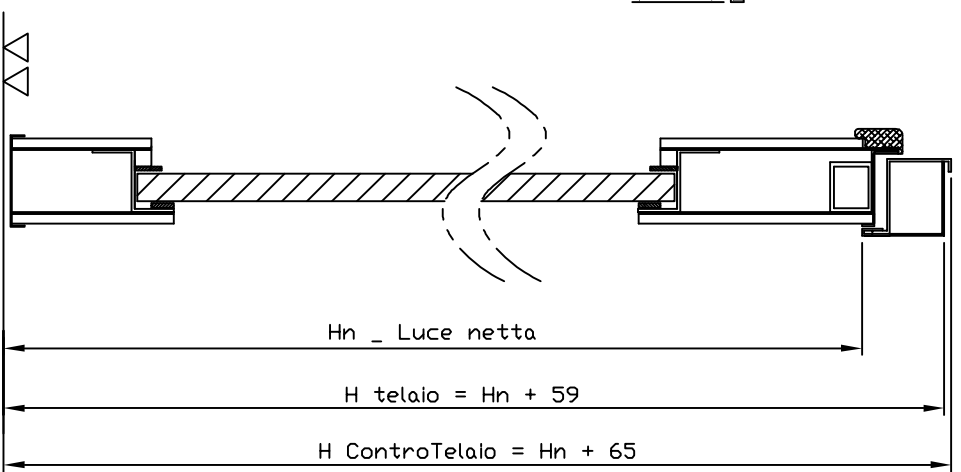


$L_{\text{Telaio}} = L_n + 290 + 120$



**Quote minime vista esterna**

- A= 30 mm
  - B= 150 mm
  - C= 30 mm
  - D= 55 mm
  - E= 30 mm
  - F= 30 mm
  - G= 30 mm
  - H= 55 mm
- Sviluppo vetro =  $LV + 28$   
 $HV + 28$



<b>PRESENTAZIONE</b>	<b>NUMERO</b>	<b>DATA</b>
NM		29/03/2014
Scheda tecnica porta doppio battente finestrata Via Grange Palmero n°150 10091 Alpignano (TO) Tel. 011/9664312 Telaio e Controltelaio per porte TELAIO TUBOLARE STD		
		A3