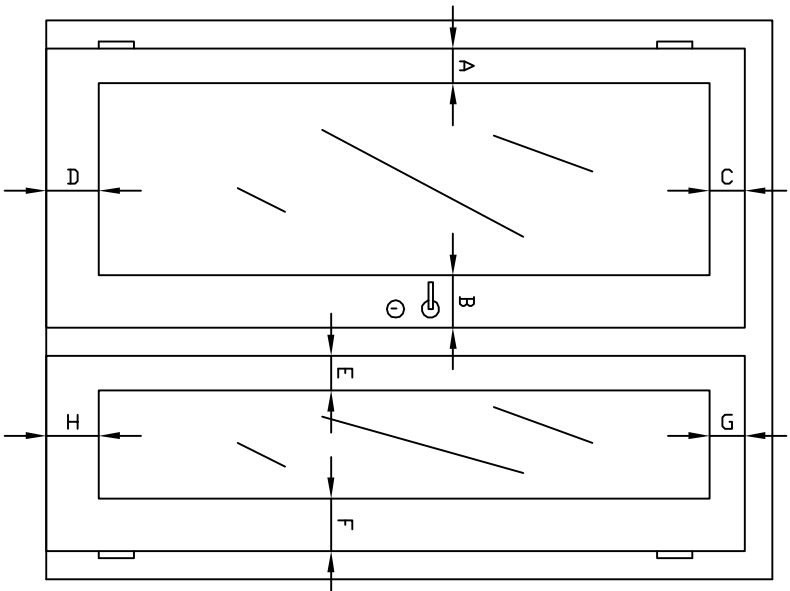
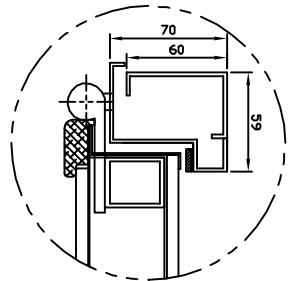
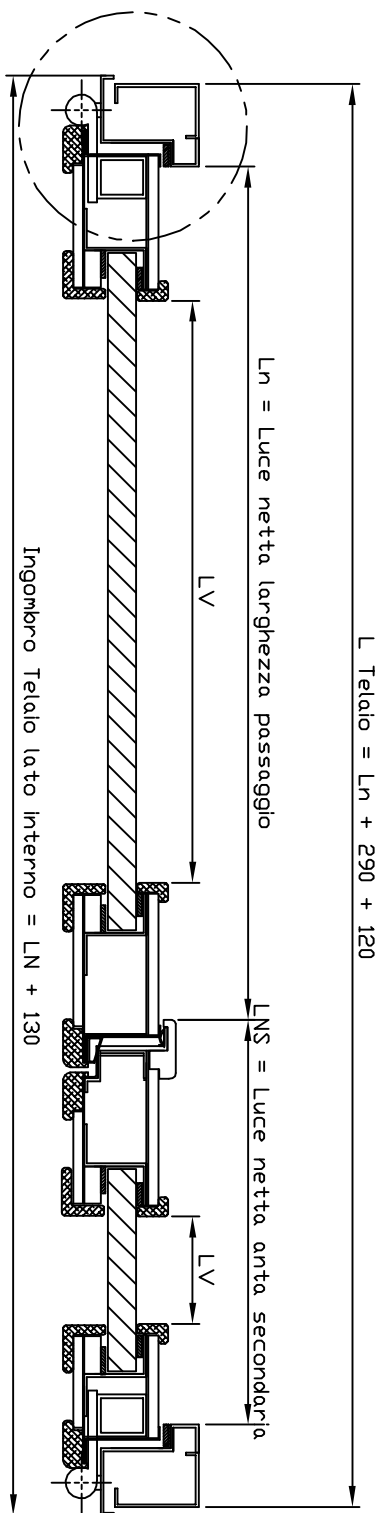


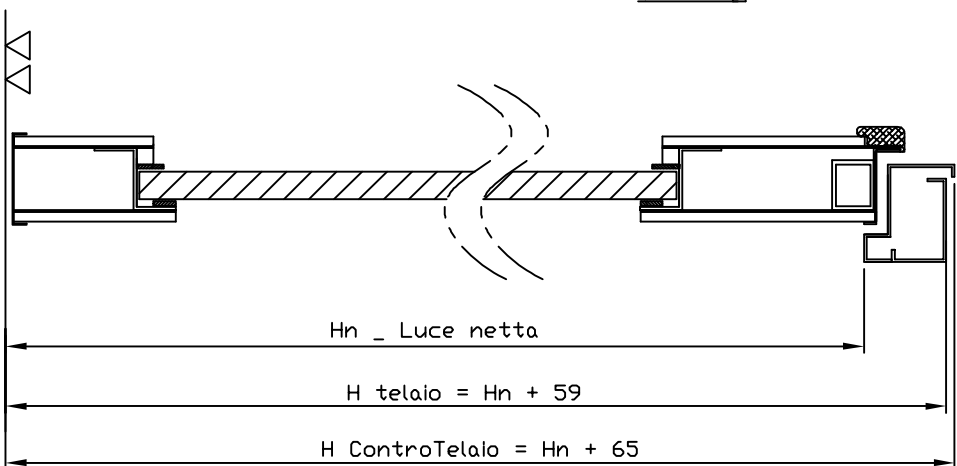
# SCHEDA TECNICA PORTA BLINDATA DOPPIO BATTENTE FINESTRATA CON TELAIO E CONTROLTELAI STANDARD



## Quote minime vista esterna

- A= 30 mm
- B= 150 mm
- C= 30 mm
- D= 55 mm
- E= 30 mm
- F= 30 mm
- G= 30 mm
- H= 55 mm

Sviluppo vetro = LV + 28  
HV + 28



PRESENTAZIONE		DATA		NUMERO	
NM		Scheda tecnica porta doppio battente finestrata		29/03/2014	
Via Grange Palmero n°150 10091 Alpignano (TO) Tel. 011/9664312		Telaio e Controltelai per porte TELAIO STANDARD			
SHEET 1 OF 1		A3			